

# Bauanleitung Elektromotor

(zur Benutzung für den Unterricht an Schulen und für sonstige Ausbildungssituationen unter der Aufsicht eines erwachsenen Ausbilders oder als Sammlerstück für Sammler, die mindestens 14 Jahre alt sind)

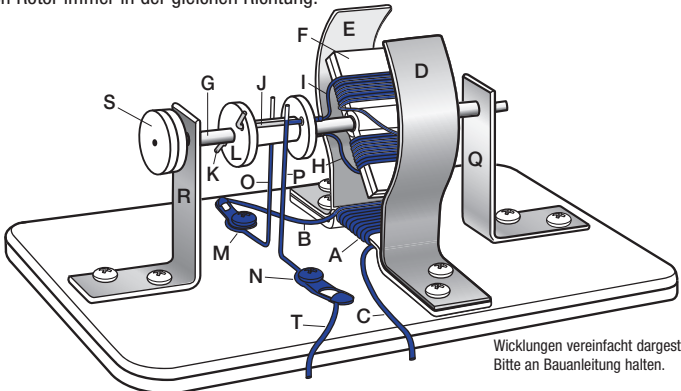
## Sie benötigen zusätzlich folgende Materialien:

- Stromquelle (ca. 3 - 5 Volt Gleich- oder Wechselspannung, z. B. 4,5-V-Batterie)
- Messer oder Schere
- Kreuzschlitz-Schraubendreher
- kleine Zange (Flachzange oder Rundzange)
- Nähmaschinenöl
- eventuell: feinkörniges Schleifpapier, Lötzeug

Der Motor wird auf die Grundplatte (Deckel der Schachtel) montiert. Dort sind die Positionen der einzelnen Teile bereits abgebildet. Achten Sie darauf, keine Kleinteile zu verlieren, am besten lassen Sie die nicht benötigten Teile in der Schachtel liegen!

## Funktionsweise

Betrachten Sie zunächst die untenstehende Schemazeichnung des fertig aufgebauten Motors. Der Weg des Stromes durch die Anordnung ist farbig markiert. Es handelt sich hier um einen sogenannten Hauptschlussmotor, was bedeutet, dass die Statorspule A und die Rotorspule F in Reihe geschaltet sind. Bei jeder Halbdrehung des Rotors wechselt die Stromrichtung in der Rotorspule, da die Kupferstifte J und K im Stromwender L den jeweils anderen der beiden Schleifkontakte O und P berühren. Dadurch wirkt das Drehmoment auf den Rotor immer in der gleichen Richtung.

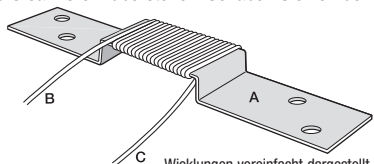


Wicklungen vereinfacht dargestellt.  
Bitte an Bauanleitung halten.

A	Statorspule	K	Kupferstift
B	Draht Statorspule - Schleifkontakt	L	Stromwender
C	Draht Statorspule - Stromquelle	M	Lötöse
D	Stator-Polschuh	N	Lötöse
E	Stator-Polschuh	O	Schleifkontakt
F	Rotorspule	P	Schleifkontakt
G	Drehachse	Q	Stütze
H	Draht Rotorspule - Kupferstift	R	Stütze
I	Draht Rotorspule - Kupferstift	S	Antriebsrädchen
J	Kupferstift	T	Draht zur Stromquelle

## 1. Stator

Wickeln Sie den Draht vorsichtig ab, so dass er sich nicht verheddert. (Tipp: Nehmen Sie eine Stuhllehne zu Hilfe!). Teilen Sie ihn in zwei gleich lange Stücke. Schneiden Sie von einer Hälfte des Drahtes ein ca. 10 cm langes Stück ab und legen Sie es beiseite. Wickeln Sie den Rest der Drahthälfte gleichmäßig und straff auf den Kern der Statorspule A. Lassen Sie dabei ein Drahtende B ca. 5 cm, das andere Drahtende C ca. 10 cm überstehen. Schaben Sie von den Drahtenden B und C ca. 2 cm der Isolierung ab (mit dem Messer oder dem Schleifpapier), bis der Kupferdraht völlig blank ist. Legen Sie den Kern des Stators A auf die Grundplatte (Position A), stellen Sie die Polschuhe des Stators D und E darauf und befestigen Sie den Stator mit Schrauben auf der Grundplatte.



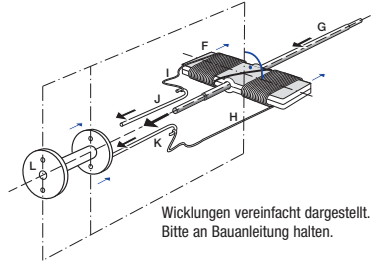
Wicklungen vereinfacht dargestellt.  
Bitte an Bauanleitung halten.

## 2. Rotor

Legen Sie die beiden Hälften des Kerns der Rotorspule F über die Drehachse G und umwickeln Sie ihn gleichmäßig und straff mit der anderen Hälfte des Drahtes. Achten Sie dabei darauf, dass der Draht über beide Seiten des Kerns annähernd gleich verteilt wird, und dass Sie bei einem Seitenwechsel unbedingt die Richtung der Wicklung beibehalten! Die Drahtenden H und I sollen ca. 3 cm überstehen. Schaben Sie jeweils ca. 1 cm der Drahtenden blank.

## 3. Stromwender

Nun zum vielleicht schwierigsten Teil des Zusammenbaus: Biegen Sie mit der Zange an die beiden Kupferstifte J und K je eine kleine Öse oder einen Haken. Ziehen Sie die Drahtenden der Rotorspule H und I durch die Ösen, so dass ein guter elektrischer Kontakt entsteht (eventuell löten!). Stecken Sie die Stifte in die Bohrungen des Stromwenders L und biegen Sie die Enden um. Schieben Sie die Drehachse G durch den Stromwender. Sorgen Sie dafür, dass die Drahtenden der Rotorspule H und I die Drehachse G nicht berühren. (Kurzschlussgefahr!) Drehen Sie den Stromwender L so, dass die Ebene, in der die Kupferstifte J und K liegen, senkrecht auf der Rotorspule F steht.



## 4. Schleifkontakte

Verbinden Sie das kürzere Ende B des Drahtes der Statorspule elektrisch leitend mit der Fahne der Lötöse M (eventuell löten!). Befestigen Sie den Schleifkontakt O und die Lötöse M mit einer Schraube an der Grundplatte. (Ob der Schleifkontakt oder die Lötöse oben zu liegen kommt ist nicht von Bedeutung.) Schaben Sie die Enden des beiseite gelegten Drahtstücks T ca. 2 cm blank und verbinden Sie den Draht leitend mit der Fahne der anderen Lötöse N. Schrauben Sie den Schleifkontakt P und die Lötöse N auf die Grundplatte.

## 5. Endmontage

Stecken Sie die Drehachse G in die Stützen Q und R, und schrauben Sie diese an der Grundplatte fest (Position Q bzw. R). Stecken Sie das Antriebsrädchen S auf die Drehachse G. Überprüfen Sie zuletzt nochmals die Stabilität der gesamten Anordnung. Stellen Sie die Schleifkontakte O und P so ein, dass sie den Kontakt mit den Stiften H und I im Stromwender gut schließen. Der Andruck soll jedoch so leicht sein, dass sich die Achse fast frei drehen kann. Ölen Sie die Drehlager.

Schließen Sie die Drahtenden C und T an die Stromquelle an, und setzen Sie den Motor mit dem Antriebsrädchen S in Gang!

## Der Motor läuft nicht – was tun?

- Kontrollieren Sie, ob die Rotorspule auf der Ebene, in der die beiden Kupferstifte liegen, senkrecht steht!
- Die Schleifkontakte haben beim Drehen des Stromwenders keinen Kontakt mit den Kupferstiften?  
Erhöhen Sie durch leichtes Biegen der Schleifkontakte den Druck auf die Kupferstifte.
- Die Schleifkontakte liegen zu eng am Stromwender an, die Reibung bremst die Drehung deutlich ab? Biegen Sie die Schleifkontakte nach außen.
- Es fließt kein Strom? (Kontrolle z. B. mit einem Glühlämpchen)  
Überprüfen Sie alle Drahtenden, ob sie ganz blank sind.
- Der Motor dreht sich zwar, wird aber langsamer? Säubern Sie die Schleifkontakte.

## Wissenswertes zum Elektromotor

Da die Statorspule vom gleichen Strom wie die Rotorspule durchflossen wird, ändert ein Umpolen der Stromquelle die Richtung des Drehmomentes und damit die Laufrichtung nicht. Deshalb lässt sich der Motor mit Gleich- und mit Wechselstrom betreiben (sogenannter Allstrommotor). Gleichstrommotoren dagegen haben als Stator einen Permanentmagneten. Unter Belastung steigt die Leistungsaufnahme und -Abgabe eines Elektromotors an. Dieser Motor kann Umdrehungszahlen von mehreren tausend pro Minute erreichen.

Der Bausatz für diesen Elektromotor wird von dem Familienbetrieb *Leopold Eschke* seit 1935 praktisch unverändert gefertigt.

## Warnhinweis

Experimentieren Sie niemals mit Strom direkt aus der Steckdose. Die Spannung im Haushalt beträgt 230 V ~ und kann tödlich sein!

Hersteller: Leopold Eschke e. K., 81825 München, Böcklerweg 32 A,  
Tel. 0 89/42 54 44, Fax 0 89/45 45 54 99,

E-Mail: [leopold.eschke@t-online.de](mailto:leopold.eschke@t-online.de), Internet: [www.eschke.com](http://www.eschke.com)